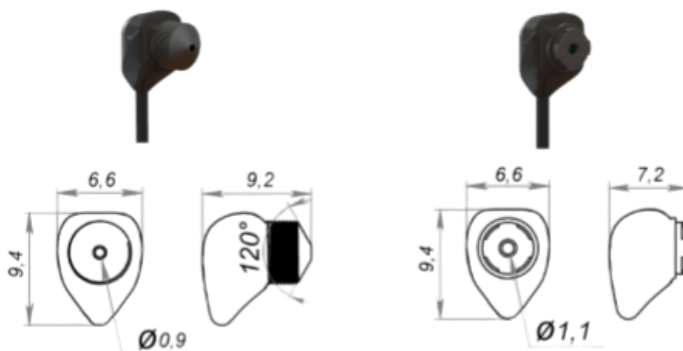




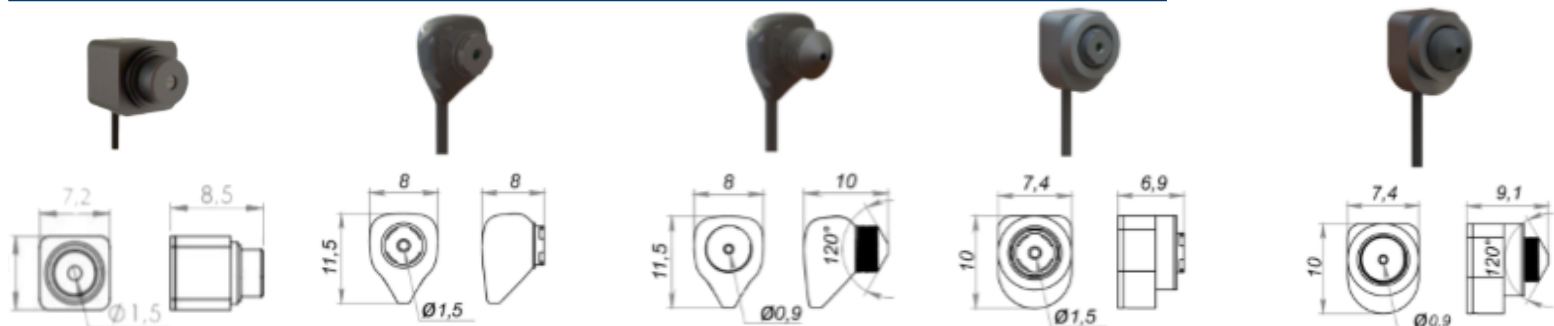
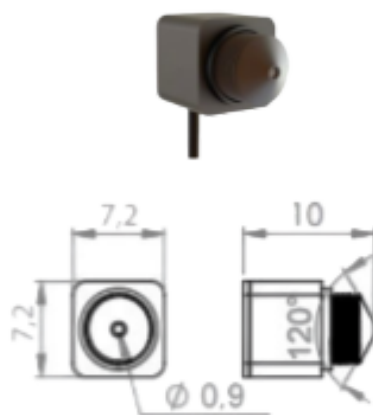
Модель	SIT-CAM-MC 105 ANE
Відео формат	NTSC / PAL
Кількість пікселів	960x576 CVBS
Матриця	1/7" COLOR COMOS
Об'єктив	Pinhole M5
Довжина кабелю	0,8 м (чорний, білий, сірий)
Робоча температура	від -10 до 60 градусів Цельсія
Живлення	Вхід камери: DC 3,3 В (0,24 Вт) DC-DC перетворювач 12 В (0,27 Вт)

SIT-CAM-MC 105 ANE



SIT-CAM-MC 106 ANC/ANO/ANE SIT-CAM-MC 106 HDC/HDO/HDE SIT-CAM-MC 106 FDC/FDO/FDE

Модель	SIT-CAM-MC 106 ANC/ANO/ANE	SIT-CAM-MC 106 HDC/HDO/HDE	SIT-CAM-MC 106 FDC/FDO/FDE
Відео формат	NTSC / PAL	NTSC / PAL	NTSC / PAL
Кількість пікселів	960x576 CVBS	1280x720p AHD 1.0	1920x1080p AHD 2.0
Матриця	1/4" COLOR COMOS	1/4.2" COLOR COMOS	1/4.2" COLOR COMOS
Об'єктив	Pinhole M7	Pinhole M7	Pinhole M7
Довжина кабелю	0,8 м (чорний, білий, сірий)		
Робоча температура	від -10 до 60 градусів Цельсія		
Живлення	Вхід камери: DC 3,3 В (0,18 Вт) DC-DC перетворювач 12 В (0,27 Вт)	Вхід камери: DC 3,3 В (0,25 Вт) DC-DC перетворювач 12 В (0,29 Вт)	Вхід камери: DC 3,3 В (0,27 Вт) DC-DC перетворювач 12 В (0,31 Вт)



Модель	SIT-CAM-MC 305 ANB	SIT-CAM-MC 305 FDB
Відео формат	NTSC / PAL	NTSC / PAL
Кількість пікселів	960x576 CVBS	1920x1080p AHD 2.0
Матриця	1/5" COLOR COMOS	1/4.2" COLOR COMOS
Об'єктив	Pinhole M7	Pinhole M7
Довжина кабелю	0,8 м (чорний, білий, сірий)	
Робоча температура	від -10 до 60 градусів Цельсія	
Живлення	Вхід камери: DC 3,3 В (0,37 Вт) DC-DC перетворювач 12 В (0,43 Вт)	Вхід камери: DC 3,3 В (0,27 Вт) DC-DC перетворювач 12 В (0,31 Вт)

SIT-CAM-MC 305 ANB SIT-CAM-MC 305 FDB

