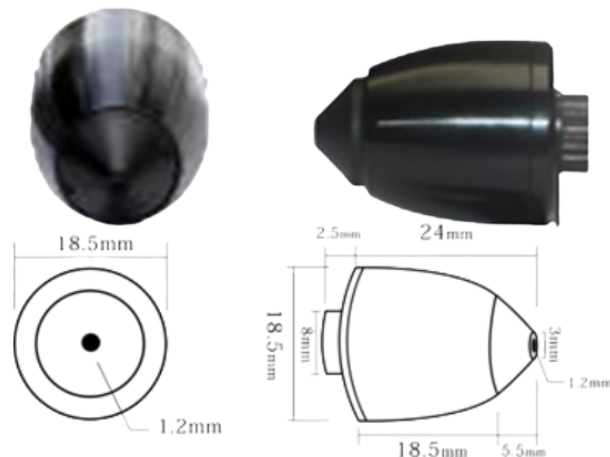




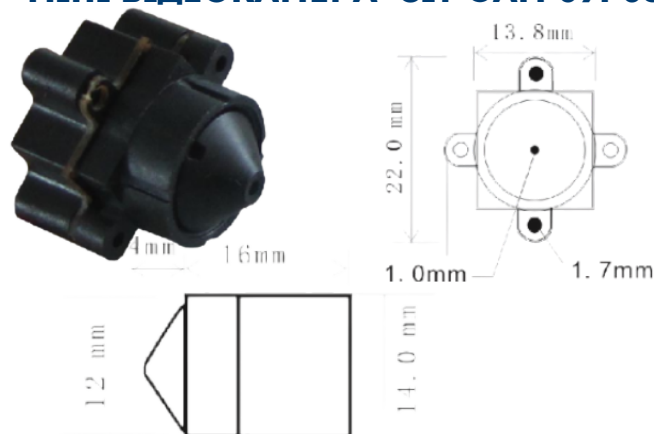
Модель	SIT-CAM-908HDR
Відео формат	NTSC
Кількість пікселів	1024 x 768
Матриця	1/3" COMOS
Роздільна здатність (TV Lines)	1000 TV Line
Об'єктив	Pinhole M12, F2.8, 90deg
Мінімальне освітлення	0.008 Lux
Робоча температура	від -40 до 105 градусів Цельсія
Живлення	Вхід камери: DC 3,3~5V
Споживання	180 mA (5V)
Розмір (мм)	D 18.5mm/H24 mm

МІНІ ВІДЕОКАМЕРА "SIT-CAM-908HDR"



Модель	SIT-CAM-59P36
Відео формат	NTSC / PAL
Кількість пікселів	NTSC 720 x 480 / PAL 720 x 576
Матриця	1/4" COMOS
Роздільна здатність (TV Lines)	520 TV Line
Об'єктив	Pinhole M12, 3.9 mm/F2.0, 90deg
Мінімальне освітлення	0.008 Lux
Робоча температура	від -10 до 50 градусів Цельсія
Живлення	Вхід камери: DC 3.3~24V
Споживання	65 mA (5V)/32mA (12V)
Розмір (мм)	14 x 14 x 29 mm

МІНІ ВІДЕОКАМЕРА "SIT-CAM-59P36"



Модель	SIT-CAM-S9610-2C-P
Відео формат	NTSC / PAL
Кількість пікселів	960 x 576
Розмір матриці	4.88 mm x 3.67 mm (Diagonal :5.97mm)
Розмір пікселя	5.00 um x 6.20 um
Матриця	1/3" Color CCIQ III Color Camera
Роздільна здатність (TV Lines)	710TV Line over (NTSC) , 740TV Line over (PAL)
Кут огляду	120°
Об'єктив	Pinhole M10
Мінімальне освітлення	0.05Lux at F1.2
Кадри в секунду	60 (NTSC) , 50 (PAL)
Чутливість	10.9 [V/Lux.sec]
Температура зберігання	від -30 до 60 градусів Цельсія
Робоча температура	від -10 до 45 градусів Цельсія
Живлення	Вхід камери: DC 5~12V
Споживання	80 mA(max)-DC 12V
Розмір (мм)	11 x 11 mm +0.2mm

МІНІ ВІДЕОКАМЕРА "SIT-CAM-S9610-2C-P"

